

(HU) HASZNÁLATI UTASÍTÁS

KBU 001 - Dekortrend Okos fényfüzér

I. Termékjellemzők

- LED szám: 100
- USB-vel működtethető, távirányítóval, 'Surplife' applikációval vezérelhető
- Applikáción keresztül zenével összehangolható
- Vezérlési távolság: 30 méter (nyílt terepen)

II. Tápellátás módja:

- Csatlakoztassa a LED szalag USB-jét tápforráshoz (pl. adapterhez, power bankhoz vagy számítógéphez).
- A vezérlő közvetlenül a LED szalagra van csatlakoztatva.

III. USB stick használata

- Az USB stick-en található gomb rövid megnyomásával kapcsolja be a terméket.
- Bekapcsolt üzemmódban a gomb ismételt rövid megnyomásával tud váltani az effektek között.
- A gomb hosszú nyomásával (3 mp) kapcsolható ki a termék.

IV. Surplife alkalmazás letöltése

- Töltse le a "Surplife" alkalmazást az **App Store**-ból vagy **Google Play**-ről, vagy használja a QR kódot.



Surplife APP



V. Csatlakozás a Surplife alkalmazáshoz

1. Nyissa meg az alkalmazást
2. Kapcsolja be a LED-eszközt és a telefonja Bluetooth-át
3. Az appban válassza az "Add device" opciót
4. Nevezze el az eszközt, válasszon szobát
5. Már vezérelheti a LED szalagot az appból

VI. Távirányító



IP20

- **Távírányító párosítása az eszközzel:** Kapcsolja be az eszközt, majd tartsa lenyomva az „**ON**” (bekapcsolás) gombot 5 másodpercig a távírányítón. Az eszköz lassan villog, ami a sikeres párosítást jelzi.
- **Távírányító kód törlése:** Kapcsolja be az eszközt, majd tartsa lenyomva az „**OFF**” (kikapcsolás) gombot 5 másodpercig. Az eszköz gyorsan villog, ami a sikeres törlést jelzi.

VII. Gyakran Ismételt Kérdések

- **Nem találja az eszközt vagy nem tud új eszközt hozzáadni?**
 - Ellenőrizze, hogy az eszköz világít-e
 - Kapcsolja ki, majd be újra
 - Ha a probléma továbbra is fennáll, indítsa újra telefonját

IMPORTÁLJA ÉS FORGALMAZZA:

AQUALING KFT.

1117 BUDAPEST, HUNYADI JÁNOS ÚT 4.

Tel.:+36 1 445 4411

Fax: +36-1-371-1515

www.dekortrend.hu

(EN) USER MANUAL

KBU 001 - Dekortrend Smart light string

I. Product features

- LED number: 100
- USB powered, remote control, controlled by 'Surplife' app
- Can be coordinated with music via an app
- Driving distance: 30 metres (in open terrain)

II. How to feed:

- Connect the USB of the LED strip to a power source (e.g. an adapter, power bank or computer).
- The controller is connected directly to the LED strip.

III. Using a USB stick

- Press the button on the USB stick briefly to switch on the product.
- In on mode, you can switch between effects by pressing the button briefly and repeatedly
- Press and hold the button for 3 seconds to switch the product off.

IV. Download Surplife app

- Download the "Surplife" app from the **App Store** or **Google Play**, or use the QR code.



Surplife APP

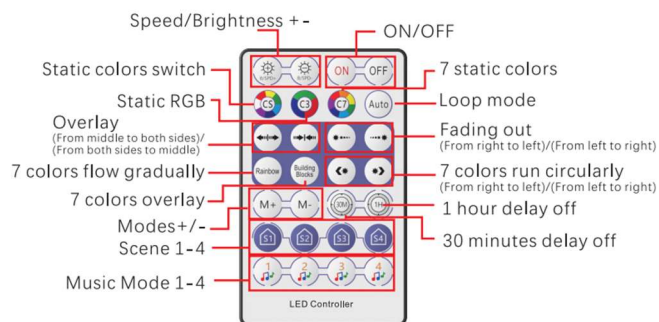


IP20

V. Connect to the Surplife app

6. Open the app
7. Turn on the LED device and your phone's Bluetooth
8. In the app, select the "Add device" option
9. Name the device, choose a room
10. You can now control the LED strip from the app

VI. Remote control



- **To pair the remote control with the device:** switch on the device, then press and hold the "ON" button on the remote control for 5 seconds. Hold the button for 5 seconds and press the "ON" key for 5 seconds.
- **To erase the remote control code:** switch on the device, then press and hold the "OFF" button for 5 seconds. The device will flash rapidly, indicating successful erasure.

VII. Frequently Asked Questions

- **Can't find the device or add a new device?**
 - Check that the device is lit
 - Switch off, then on again
 - If the problem persists, restart your phone

IMPORTER AND DISTRIBUTOR:

AQUALING KFT.
1117 BUDAPEST, HUNYADI JÁNOS ÚT 4.
Tel: +36 1 445 4411
www.dekortrend.hu

(RO) INSTRUȚIUNI DE UTILIZARE KBU 001 - Dekortrend Șir luminos inteligent

I. Caracteristicile produsului

- Număr de LED-uri: 100
- Alimentare USB, telecomandă, controlată de aplicația "Surplife"
- Poate fi coordonat cu muzică prin intermediul unei aplicații
- Distanță de conducere: 30 de metri (în teren deschis)

II. Cum să se hrănească:

- Conectați USB-ul benzii LED la o sursă de alimentare (de exemplu, un adaptor, o bancă de curent sau un computer).
- Controlerul este conectat direct la banda LED.



IP20

III. Utilizarea unui stick USB

- Apăsăți scurt butonul de pe stickul USB pentru a porni produsul.
- În modul pornit, puteți comuta între efecte prin apăsarea scurtă și repetată a butonului
- Apăsăți și mențineți apăsat butonul timp de 3 secunde pentru a opri produsul.

IV. Descărcați aplicația Surplife

- Descărcați aplicația "Surplife" din App Store sau Google Play, sau utilizați codul QR.



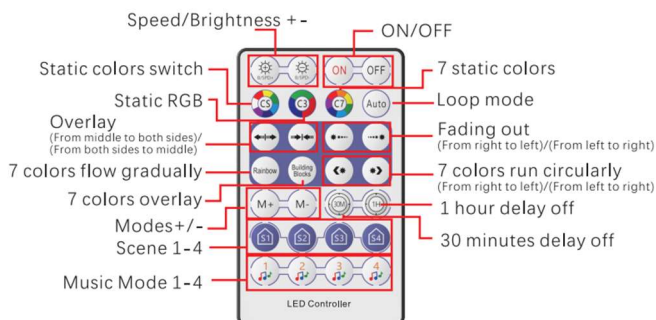
Surplife APP



V. Conectați-vă la aplicația Surplife

11. Deschideți aplicația
12. Porniți dispozitivul LED și Bluetooth-ul telefonului dvs.
13. În aplicație, selectați opțiunea "Adaugă dispozitiv"
14. Numiți dispozitivul, alegeți o cameră
15. Acum puteți controla banda LED din aplicație

VI. Telecomandă



- **Pentru a împerechea telecomanda cu dispozitivul:** porniți dispozitivul, apoi țineți apăsată tasta "ON" a telecomenzii timp de 5 secunde. Țineți apăsat butonul timp de 5 secunde și apăsați tasta "ON" timp de 5 secunde.
- **Pentru a șterge codul telecomenzii:** porniți dispozitivul, apoi țineți apăsat butonul "OFF" timp de 5 secunde. Dispozitivul va clipi rapid, indicând ștergerea cu succes.

VII. Întrebări frecvente

- **Nu puteți găsi dispozitivul sau nu puteți adăuga un dispozitiv nou?**
 - Verificați dacă dispozitivul este aprins
 - Opriți, apoi porniți din nou
 - Dacă problema persistă, reporniți telefonul

Importator și distribuitor:

s.c. Pontaqua Piscine S.R.L.

410533, Oradea, str. Nufarului nr. 11, bl. D138 /www.dekortrend.ro



IP20